

# Optionen Licht + Heizung



**LED-Lichtleiste**  
*LED lighting strip*



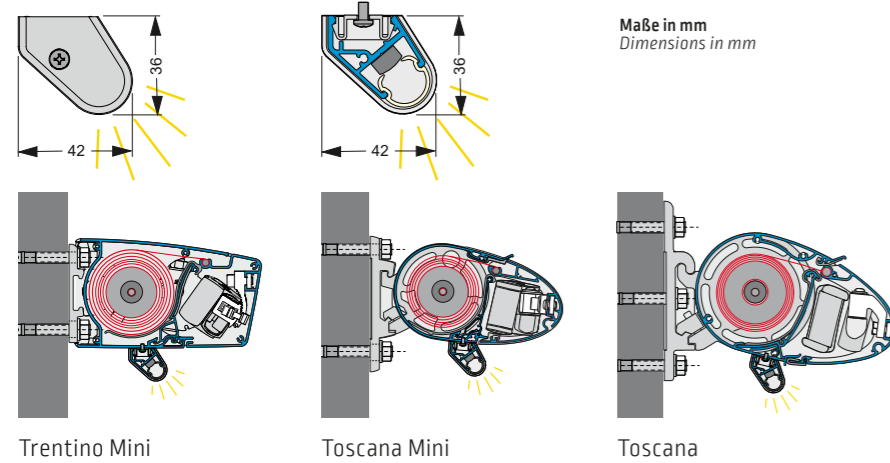
**LED-Spotleiste**  
*LED spot bar*



**Heizstrahler**  
*Radiant heater*

# Übersicht – Option Licht / Overview – lighting options

## LED-Lichtleiste / LED lighting strip



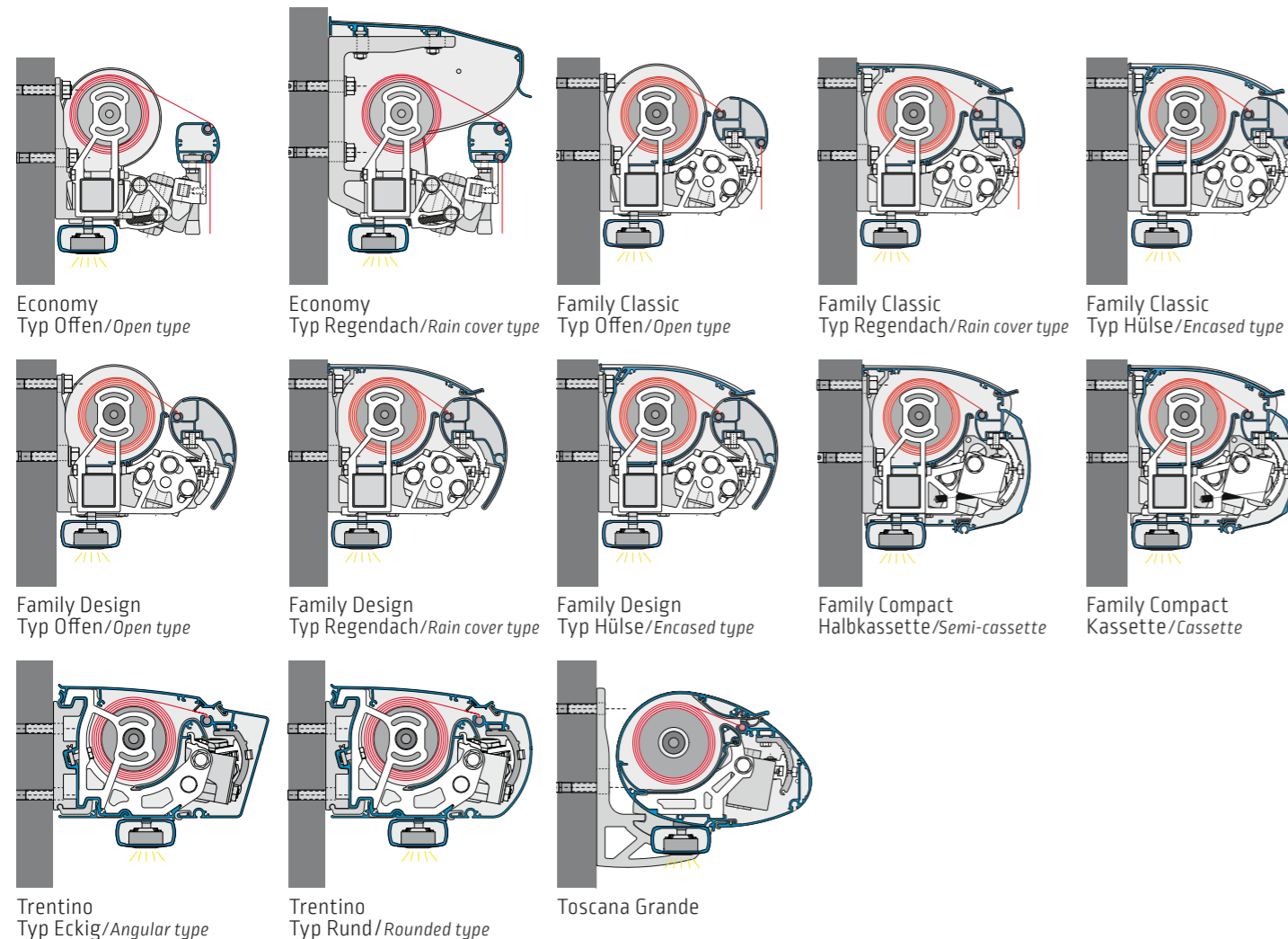
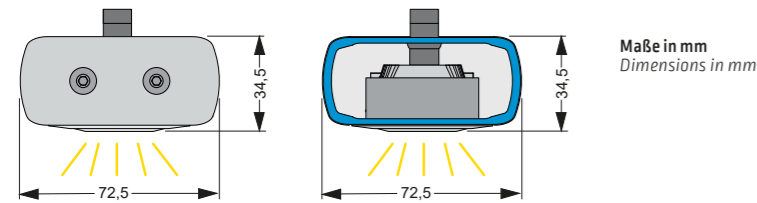
Anlagenbreite Awning width (cm)	LED-Lichtleiste LED lighting strip Länge/length (cm)
250	230
300	280
350	330
400	380
450	430
500	480
550	530

- speziell für **Toscana Mini, Toscana** und **Trentino Mini** – auch zum Nachrüsten
- optional dimmbar (in Verbindung mit Funkempfänger, Zusatz-Ausstattung)
- Lichtfarbe: Warmweiß (2.700 Kelvin)
- Lieferung inkl. Trafo und 400 cm Kabel
- einsetzbar von - 20° bis + 50° C
- *especially for the **Toscana Mini, Toscana** and **Trentino Mini** – can also be retrofitted*
- *Optionally dimmable (in conjunction with the radio receiver, Supplementary Equipment)*
- *Light colour: warm white (2,700 Kelvin)*
- *incl. transformer and 400 cm of cable*
- *can be used from - 20° to + 50° C*



LED-Lichtleiste, hier: Toscana  
LED lighting strip, here: Toscana

## LED-Spotleiste / LED spot bar



- für **alle LEWENS-Gelenkarmmarkisen außer Toscana Mini, Toscana** und **Trentino Mini** – auch zum Nachrüsten
- optional dimmbar (in Verbindung mit Funkempfänger, Zusatz-Ausstattung)
- Lichtfarbe: Warmweiß (2.800 Kelvin)
- Lieferung inkl. Trafo und 400 cm Kabel
- einsetzbar von - 20° bis + 50° C
- nicht in Verbindung mit Lewens-Matik einsetzbar
- *for **all LEWENS folding arm awnings except Toscana Mini, Toscana, Trentino Mini** – can also be retrofitted*
- *Optionally dimmable (in conjunction with the radio receiver, Supplementary Equipment)*
- *Light colour: warm white (2,800 Kelvin)*
- *Supplied inclusive of transformer and 400 cm of cable*
- *can be used from - 20° to + 50° C*
- *cannot be used in combination with Lewens-Matik*



LED-Spotleiste  
LED spot bar

Anlagenbreite (cm) Awning width	Anzahl Spots, Leistung Number of spots, output	Abstand zwischen Spots (cm) Spacing between spots	Breite Spotleiste (cm) Spot bar width
300	4 x 2,5 W	70	280
350	4 x 2,5 W	70	280
400	5 x 2,5 W	80	380
450	5 x 2,5 W	80	380
500	5 x 2,5 W	80	380
550	7 x 2,5 W	80	530
600	7 x 2,5 W	80	530
650	9 x 2,5 W	70	630
700	9 x 2,5 W	70	630

**Toscana Grande:**  
Breite der Spotleiste (Sitz zwischen den Konsolen) abhängig vom Sitz der Armhalter/Konsolen.  
/ width of spot bar (fit between brackets) dependent on position of arm mounts/brackets..