

Micro-systemen

Micro 100
Micro 150
Micro 300
Micro 860
Micro 1060
Micro 2020
Micro 4000

Gevel- schermen

Gewoon van het leven
genieten!

Lewens
MARKISEN





Veelzijdig en voor elke toepassing

De microsystemen van Lewens omvatten een verscheidenheid aan modellen voor ramen en gevels, evenals verticale privacy- en zonwering voor gebruik bij glazen daken. Elk afzonderlijk zonneschermmodel komt met een uniek design en maximale functionaliteit. De ontwikkeling van modellen en uitrustingen is hierbij evengoed geïnspireerd door actuele trends als door de wensen en suggesties van dealers en klanten.

Al 25 jaar ontwikkelt en produceert het bedrijf Lewens uit Ludwigslust hoogwaardige zonneschermen en glazen daken – van eenvoudige tot complexe systemen voor elk toepassingsgebied. Er wordt geproduceerd op een oppervlakte van meer dan 30.000 vierkante meter, waarbij alle fasen zelf worden uitgevoerd – van de constructie via de confectie van doeken tot en met de montage. Hoogwaardige materialen, goed doordachte constructies, precisie bij zowel het op maat snijden als de fabricage van onderdelen, en een computerondersteunde automatisering in de productie vormen de basis voor de betrouwbare werking van de producten.

Advies en verkoop, montage en onderhoud ter plaatse liggen in de deskundige handen van de vakhandel. Zo zijn een nauw contact met de klant en een optimale service mogelijk, om ervoor te zorgen dat u als klant gewoon van het leven genieten kunt!



Kwaliteit 'made in Germany'

Alle zonneschermen en glazen daken van de firma Lewens worden in Duitsland geproduceerd.



Gewoon van het leven
genieten!





Micro 100

Micro 150



Micro 300



Micro 860/1060



Micro 2020



Micro 4000

Inhoudsopgave

Model

Micro 100 Uitvalschermer	4
Micro 150 Klemzonwering	6
Micro 300 Markisolette	8
Micro 860/1060 Verticale zonwering van rits- tot staakabelgeleiding	10
Micro 2020 Verticale zonwering met ritsgeleiding voor glazen daken en brede ramen	12
Micro 4000 Screen met ritssluiting voor grote oppervlakken	14

Uitrusting

Kwaliteit en techniek Functie en afwerking in detail	16
Comfortopties Elektronica en draadloze systemen	17
Stof en kleur Doekcollectie en framekleuren naar keuze	18
Technische gegevens Overzicht	20



Micro 100 – uitvalschermer

Luchtige zonwering met zicht naar buiten



4

Uitvalschermer

Naargelang de uitvalspositie krijgt dit zonnescermer een andere uitvalshoek en biedt het aan raam of balkon flexibel bescherming tegen de zon.



- Breedte max. 700 cm, uitvaldiepte max. 175 cm
- Cassette nauw aansluitend op de muur
- Elektromotor
- Bespanning: acrylstof (standaard), polyester / gerecycled polyester (optie)
- Opties: motor/afstandsbediening, weerautomaat

Type 90°

Met een uitvalshoek tot 90° biedt de Micro 100 binnen optimaal schaduw, terwijl ook het zicht naar buiten vrij blijft.



Type 135°

Bijna een screen: met een uitvalshoek tot 135° wordt de Micro 100 een zonnescherm dat zich direct voor het raam bevindt.



Speciaal voor ramen en balkons werd het uitvalscherf Micro 100 ontwikkeld, dat hier een flexibele bescherming tegen zon en hitte biedt en tegelijkertijd het zicht naar buiten vrijhoudt en voor ventilatie zorgt. Ook bloembakken voor het raam worden beschermend overspannen en in de schaduw gezet. Naar keuze verkrijgbaar met een uitvalshoek tot 90° of 135°.

Optimale bescherming voor doek en techniek:
de slechts 13 cm hoge cassette



Hoogwaardige valarmtechnologie
voor een strakke doekspanning in elke uitgeschoven positie.





Voor balkon en loggia

- Breedte max. 350 cm, installatiehoogte max. 300 cm *(incl. palen)*
- Windwerk
- Bespanning: acrylstof *(standaard)*, polyester / gerecycled polyester *(optie)*
- Opties: elektromotor, motor/afstandsbediening, weerautomaat

Ideale oplossing voor huurwoningen: de klemzonwering Micro 150

Micro 150 – klemzonwering

Perfect zonnescherm voor balkon en loggia



6

Dubbele veiligheid

Met klempoten wordt de Micro 150 eenvoudig tussen vloer en plafond bevestigd en aanvullend vastgezet met een borgschroef.

Bij een gesloten voorlijst ziet het zonnescherm er bijna als een cassette uit.





Op een klein terras, loggia of balkon, de Micro 150 ziet er altijd goed uit en past harmonisch in het gevelbeeld.

Bij huurwoningen is de bevestiging van knikarmzonnenschermen dikwijls een probleem, omdat het meestal niet is toegestaan in de buitenmuren te boren en zware pluggen aan te brengen. Hier is de klemzonwering Micro 150 de ideale oplossing, omdat deze gewoon tussen plafond en vloer wordt geklemd.



Uitvalshoek 135°

Met een uitvalshoek tot 135° zorgt de Micro 150 op de kleinste ruimte voor schaduw en beschermt hij balkons en binnenruimtes tegen de hitte.





*Zorgt voor een zonnige uitstraling
en creëert een zuiderse sfeer:
de markisolette Micro 300*

Micro 300 – markisolette

Mediterrane sfeer voor elke gevel



Mooi en slank:

door de nauwe muuraansluiting zorgt de cassette voor een harmonische overgang naar de huisgevel.

Strakke doekspanning
*in elke uitvalpositie door
hoogwaardige gasdrukveren.*



Perfect passend en met veel stijl

- Breedte max. 350 cm, installatiehoogte max. 275 cm
- Cassette nauw aansluitend op de muur
- Elektromotor
- Bespanning: acrylstof *(standaard)*, polyester / gerecycled polyester, Soltis 92 *(opties)*
- Opties: motor/afstandsbediening, weerautomaat

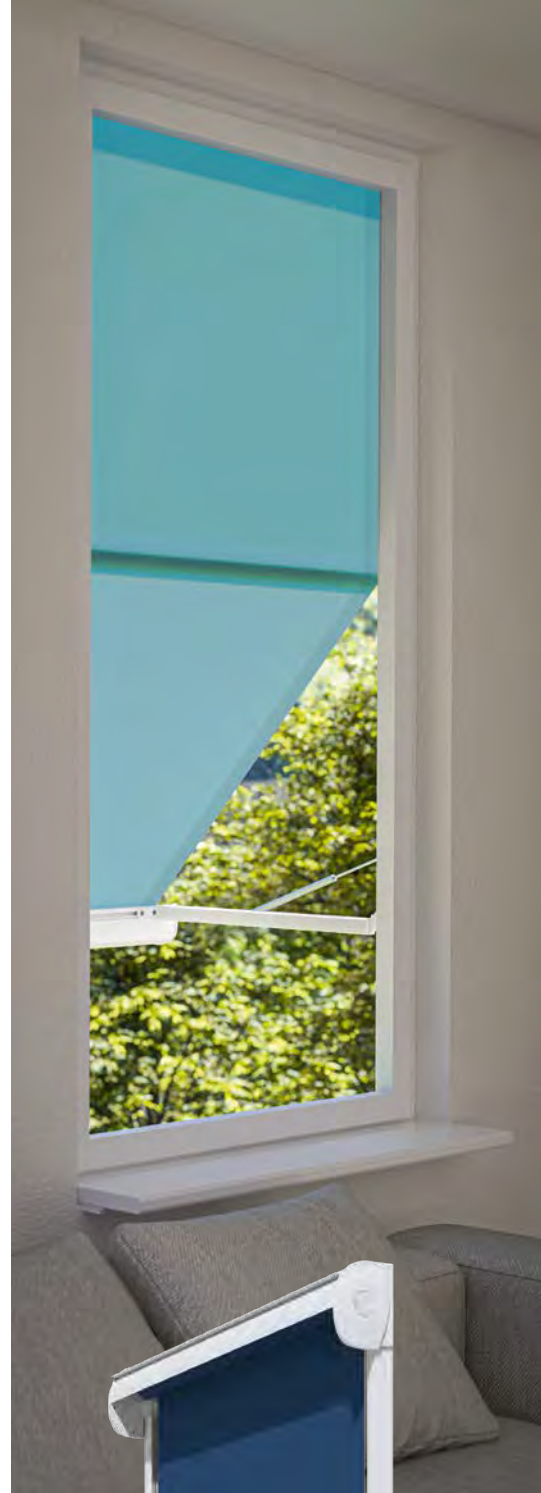


Indien de Micro 300 slechts gedeeltelijk wordt geopend, loopt het zonneschermbandje parallel met het raam, zoals een screen. Wanneer het verder wordt geopend, spant het zonneschermbandje zich naar buiten.

Aan de Middellandse Zee zijn ze een traditie: markisoletten creëren een zuiderse sfeer en zorgen voor een architectonisch aantrekkelijk gevelbeeld. De Micro 300 zorgt voor aangename schaduw binnen, terwijl het uitzicht naar buiten nauwelijks gehinderd wordt en een goede ventilatie verzekerd blijft. Er is zelfs nog ruimte voor bloembakken en ook de bloemen krijgen zo voldoende schaduw.

Markisolette

Dit zonneschermbandje combineert de voordelen van een uitvalscherm met die van een verticale zonwering. Terwijl het bovenste deel altijd verticaal blijft, wordt het onderste deel bij het uitrollen uitgezet, zodat het zicht naar buiten vrij blijft.





Comfort op maat

- Breedte max. 400 cm, hoogte max. 375 cm (afhankelijk van model, type en uitrusting)
- Elektromotor (geleiding Zip: elektromotor met obstakeldetectie)
- Bedekking, afhankelijk van de geleider en model:
Screen-glasvezeldoek (standaard; Micro 1060: Screen Sergé 1 % breedte max. 350 cm), Soltis 92 (alleen geleider Open/Kabel), Acryl (alleen Micro 1060)
- Opties: motor/afstandsbediening, weerautomat

De Micro 860/1060 type Hoekig past goed bij moderne architectuur en is bijzonder geschikt voor inbouwmontage binnen het raamkozijn.

Micro 860 en 1060 — Type Hoekig en Type Rond

Verticale zonwering die gelijkliggend met de gevel wordt ingebouwd

Micro 860

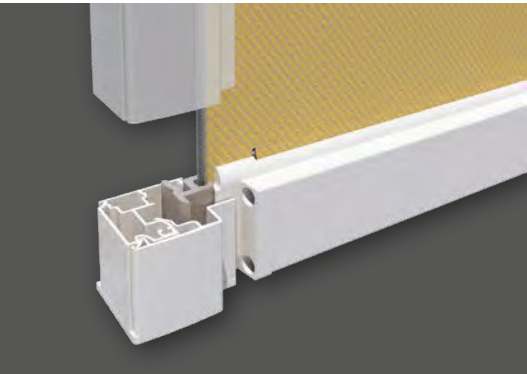


Type Hoekig

De heldere vorm van de vierkante cassette-doorsnede past bijzonder goed bij het moderne gevelontwerp. Bij montage in raamopeningen past de cassette naadloos in de gevel.

Micro 1060





Micro 860 Z en 1060 Z

Doekgeleiding **ZIP**

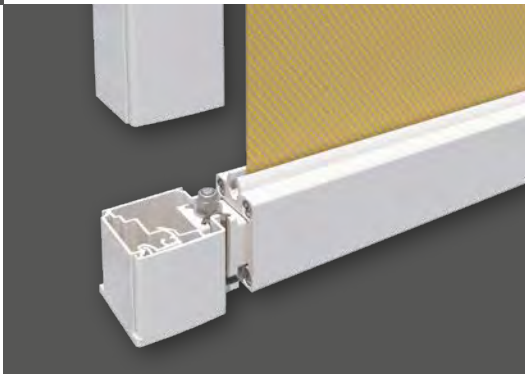
Rail met zip-doekgeleiding aan de zijkant:
Voor een hogere doekspanning, meer windbestendigheid en aan de zijkanten een betere compensatie van bouwtoleranties.



Micro 860 en 1060

Geleiding open

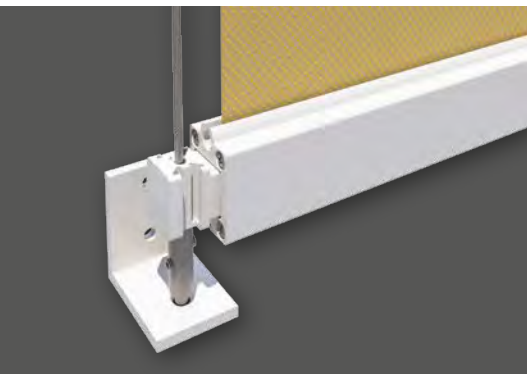
Rail zonder doekgeleiding:
Met een open zijgeleiding blijven er vrije licht- en ventilatiesleuven.



Alleen Micro 1060

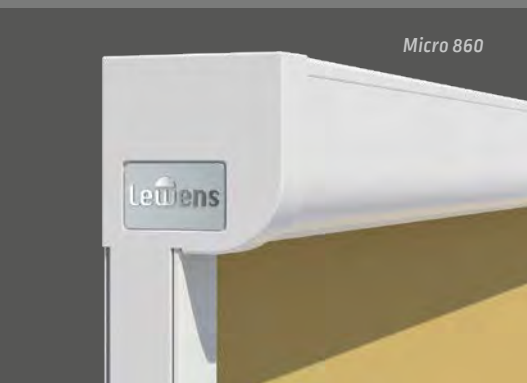
Kabelgeleiding

De Micro 1060 is puristisch en open met kabelgeleiding aan de zijkant, een zichtbaar designelement in het gevelontwerp.



Afb. hierboven:
Micro 1060 type Rond
met koordgeleider

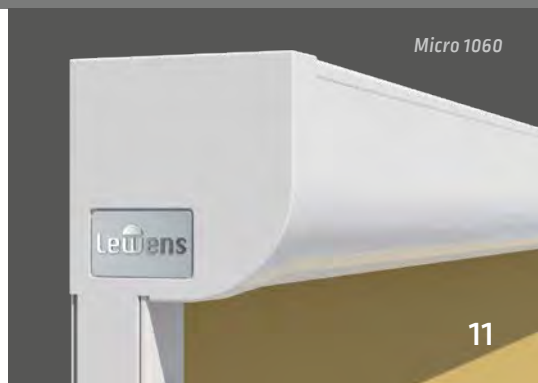
De verticale zonweringen Micro 860 en 1060 zijn bijzonder goed geschikt voor een onopvallende, met de gevel gelijkliggende inbouw aan ramen, deuren en glazen daken. Een bespanning met screendoek of Soltis 92 maakt een optimale bescherming tegen zon en inkiijk mogelijk, terwijl het zicht naar buiten toch vrij blijft.



Micro 860

Type Rond

De afgeronde rand van het cassetteprofiel met zijn zachte contouren legt het juiste accent voor meer traditionele bouwvormen. Bij montage in raam- en deuropeningen zorgt deze curve voor optimaal licht.



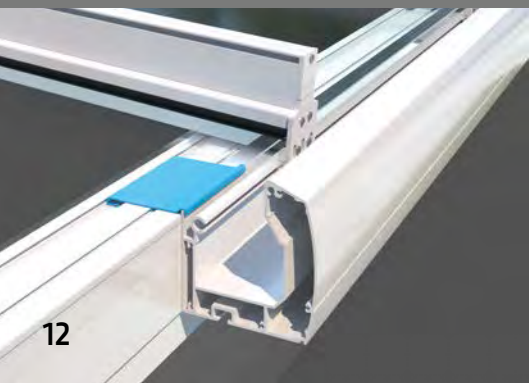
Micro 1060



*Verticale zonwering (screen) Micro 2020
met glazen dak Murano Integrale
en raamscherm Micro 1060 Z.*

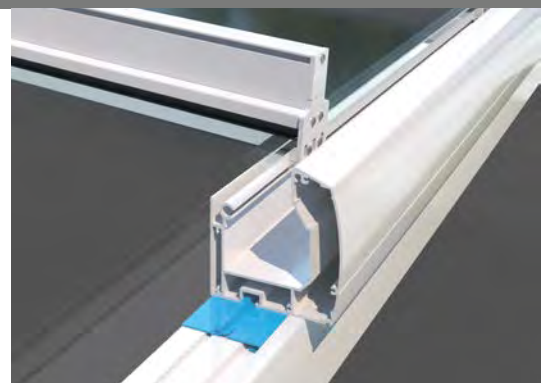
Micro 2020 – rechttoe rechtaan

Verticale zonwering voor glazen daken en brede raamoppervlakken



Glazen dak

Bij glazen daken van de Murano-serie van Lewens kan de Micro 2020 naar keuze ofwel binnen aan de goot of gording en palen worden bevestigd, zodat van buitenaf alleen het doek zichtbaar is, ofwel gelijkliggend in de doorgangsopening worden gemonteerd.



Uitrusting en comfort

- Breedte max. 600 cm, hoogte max. 270 cm
- Zip-doekgeleiding en gepatenteerd systeem met compensatieveren
- Elektromotor met obstakeldetectie
- Bespanning: screendoek van glasvezel (standaard; Screen Sergé 1% breedte max. 350 cm), acryl (optie, tot max. 220 cm hoogte)
- Opties: motor met obstakeldetectie/ draadloze afstandsbediening, weerautomat, diverse montagemogelijkheden

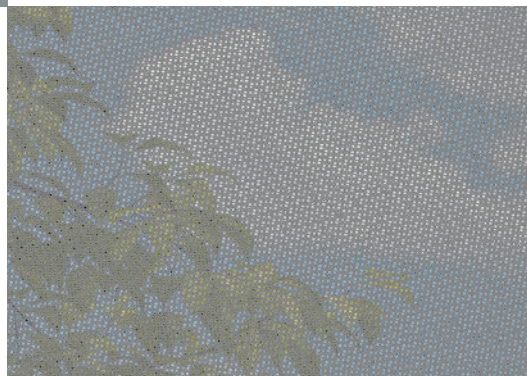


Hoekig

Dankzij de rechthoekige vorm en vlakke, opgestoken eindkappen is de Micro 2020 zeer geschikt voor nismontage en met de gevel gelijkliggende inbouw.

Screen

De screen van glasvezel is ideaal voor gebruik op een glazen dak of aan een gevel, omdat hij bescherming biedt tegen zowel de zon als inkijk, maar toch het uitzicht naar buiten niet belemmert.



Als verticale zonwering werd Micro 2020 speciaal ontwikkeld voor doorgangen aan glazen daken en veranda's en voor grote panoramische ramen. De gepatenteerde techniek met compensatieveren en de zip-doekgeleiding, die het doek met een soort verborgen ritssluiting in de zijrails geleidt, zorgen ervoor dat het doek altijd mooi strak zit. De bespanning met glasvezeldoek combineert privacy en zonwering, terwijl het uitzicht naar buiten behouden blijft.



Ramen en gevel

Zonder extra consoles kan Micro 2020 in kleinere formaten aan de gevel of in de dag van het raam worden gemonteerd.



Doekgeleiding **ZIP**

Rail met zip-doekgeleiding aan de zijkant en gepatenteerd systeem met compensatieveren voor een hogere doekspanning, een altijd strak zittend doek, meer windbestendigheid en een betere compensatie van bouw-toleranties aan de zijkanalen.



Micro 4000 – het grote vierkante model

Verticale zonwering voor grote oppervlakken



Dankzij de cassettehoogte van slechts 15 cm, de rechte vorm en de vlakke, opgestoken eindkappen is de Micro 4000 ook zeer geschikt voor nismontage.

Screendoek van glasvezel
Voor bescherming tegen zon en inkijk, met zicht naar buiten.



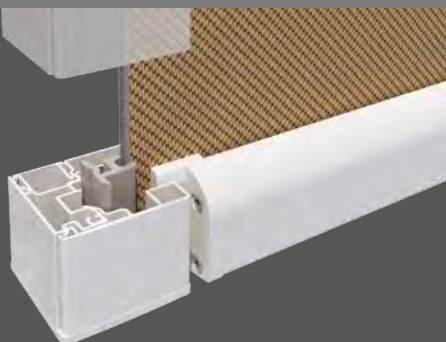
Uitrusting op maat

- Breedte max. 600 cm (tot 300 cm hoogte), hoogte max. 600 cm (tot 300 cm breedte), afhankelijk van model, type en uitrusting
- Elektromotor met obstakeldetectie
- Bespanning: screendoek van glasvezel (Sergé)
- Opties: motor met obstakeldetectie/ draadloze afstandsbediening, weerautomat



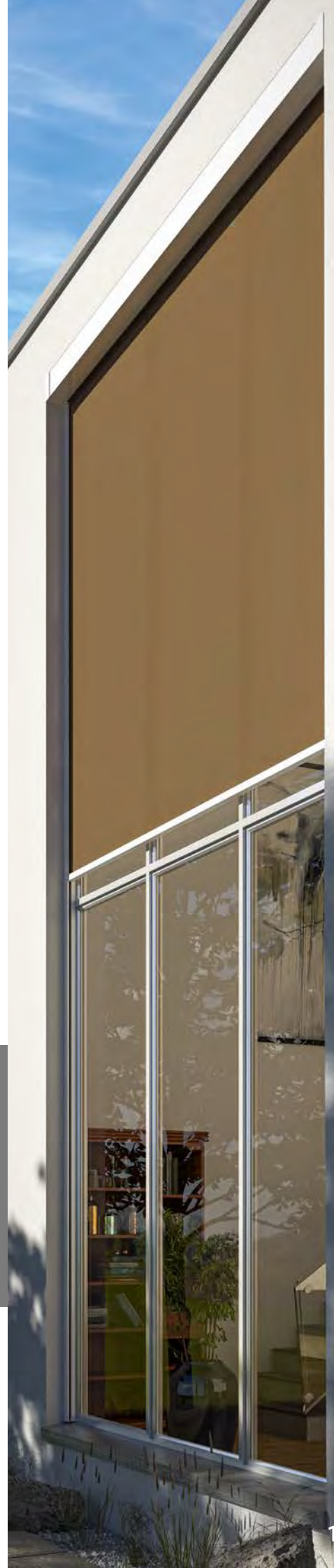
De Micro 4000 kan zowel voor de raamopening als met de gevel gelijkliggend in de negge worden aangebracht.

Zonne- en privacyscherm in XXL-formaat: de Micro 4000 werd als verticale zonwering speciaal ontwikkeld voor grote raampervlakken en doorgangen bij glazen daken en veranda's. Uitgerust met rails en een zip-doekgeleiding aan de zijkant wordt het doek als met een ritssluiting afgedekt geleid. Dankzij de bespanning met screendoek blijft het zicht naar buiten onbelemmerd.



Doekgeleiding **ZIP**

*Rail met zip-doekgeleiding aan de zijkant
Voor een hogere doekspanning, meer windbestendigheid en aan de zijkanten een betere compensatie van bouwtoleranties.*



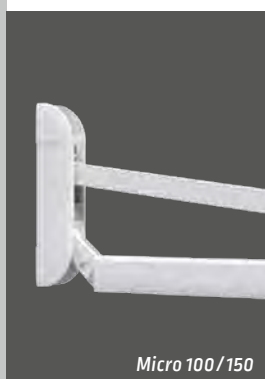
Kwaliteit met garantie



Kwaliteit en productie volgens de CE-norm

Let op de markering, die u de kwaliteit en technische betrouwbaarheid van onze producten garandeert.

De naam Lewens staat voor creativiteit en veel **knowhow** bij de ontwikkeling, **hoogwaardige materialen** en **zorgvuldige afwerking** in de productie en montage.



Micro 100/150

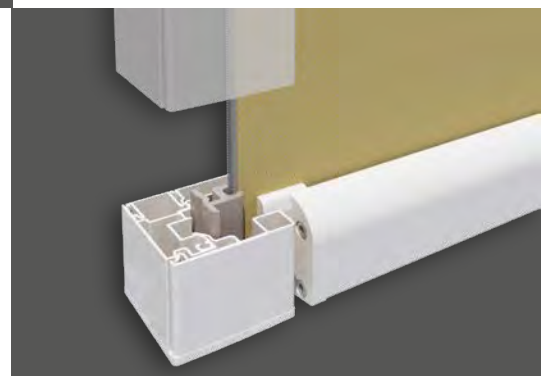


Micro 300

Moderne **ZIP**-doekgeleiding:
Deze geavanceerde techniek zorgt voor een hogere doekspanning, meer windbestendigheid en een beter compensatie aan de zijkanalen



Kwaliteit tot in het kleinste detail:
Hoogwaardige **uitvalarmsystemen** zorgen voor een uitstekend strakke doekspanning in elke uitgeschoven positie.



Kwaliteit en techniek made in Germany

De gevelschermen van Lewens overtuigen door hun design, kwaliteit en talrijke uitrustingsmogelijkheden. Ze worden tot op de centimeter nauwkeurig geproduceerd – ook in tussenliggende maten – en kunnen daardoor op nagenoeg elke plaats perfect passend worden gemonteerd.



Merkartikel uit Duitsland

Lewens-zonneschermen worden in Duitsland geproduceerd en gemonteerd – kwaliteit 'made in Germany'!



Draadloze besturingen

creëren de voorwaarde om alle terrasfuncties in de huisautomatisering te integreren, met comfortabele bediening per tablet of smartphone.



Afstandsbedieningen

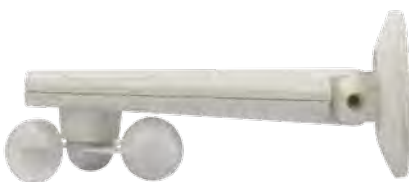
Met de afstandsbedieningen kunt u uw zonneschermen bedienen vanaf de bank – heel comfortabel, zonder op te staan.



Opties

Elektrische uitrusting

Wilt u meer dan alleen een wandschakelaar voor de bediening en dus meer comfort? Wij bieden u draadloze afstandsbedieningen, verlichting, terrasverwarming en componenten van de weerautomat in de moderne standaard, zodat deze in de huisautomatisering kunnen worden geïntegreerd. Op deze manier wordt voor alle functies een comfortabele bediening per tablet of smartphone mogelijk.



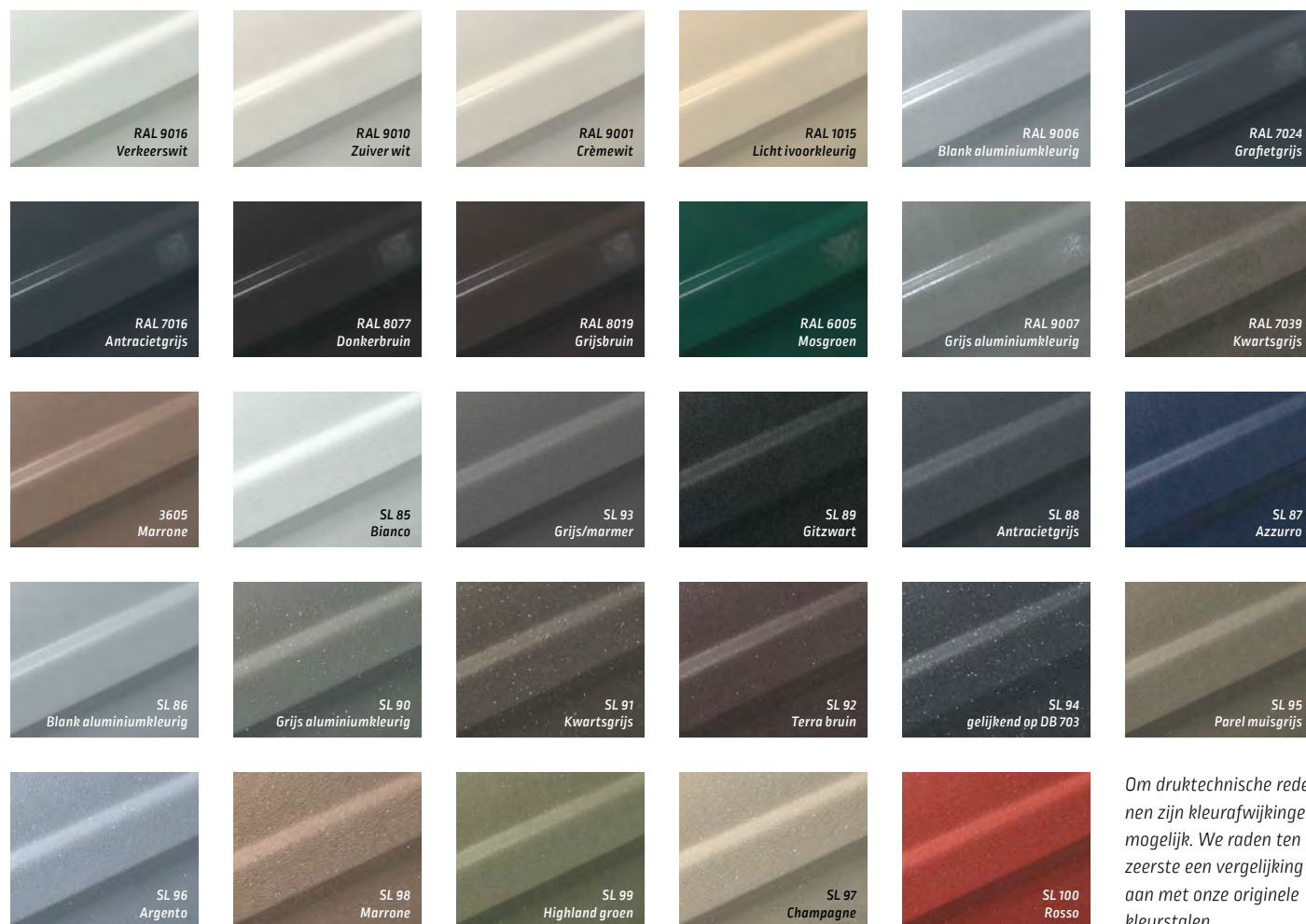
Weerautomat

Zon-, wind- en regensensoren zorgen voor een weersafhankelijke automatische besturing van de zonneschermen – ook wanneer niemand thuis is.





Standaardkleuren: RAL-kleuren en structuurlakken (SL) **zonder meerprijs**



Om druktechnische redenen zijn kleurafwijkingen mogelijk. We raden ten zeerste een vergelijking aan met onze originele kleurstenen.

Framekleuren naar wens

De frames van de Lewens-zonneschermen en glazen daken worden hoogwaardig gepoedercoat en zijn daardoor bijzonder uv- en weerbestendig. Speciaal voor gebruik in kustregio's verhoogt een optionele voorafgaande anodisering de levensduur van de coating. Voor de framekleuren kan worden gekozen uit honderden RAL-kleuren en structuurlakken (SL). Een grote keuze aan trendkleuren is standaard – zonder toeslag.

Naast de uitvoering met poedercoating worden de frames van bijna alle modellen ook aangeboden in **zilverkleurig natuur**.

Uitvoering: frame in **E6/EV1 zilverkleurig geanodiseerd**, detailelementen zoals scharnieronderdelen, consoles enz. in zilverkleurig RAL 9006 gepoedercoat.



De Lewens-collectie biedt u hoogwaardige, spingeverfde acryl- en polyesterstoffen die langdurig hun kleur behouden, stoffen van 85% gerecycled polyester gemaakt van PET-flessen, maar ook semi-transparante Screen glasvezeldoeken en Soltis 92.

De zonneschermostoffen van Lewens zijn speciaal ontwikkeld voor gebruik buitenshuis en zijn water- en vuilafstotend geïmpregneerd. Bij de confectie worden de nieuwste naaitechnieken voor niet-trekkend naaien en ultrasone trillingen voor het vastplakken toegepast. De confectie is zodanig georganiseerd, dat de zonneschermdoeken volledig plat liggend (dus niet gevouwen) worden verwerkt.

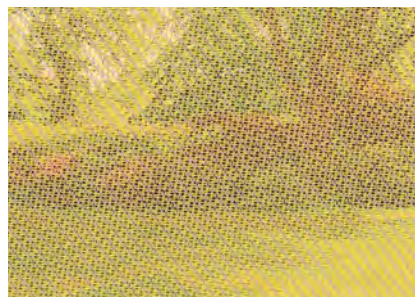
Enkele kwaliteitskenmerken

- Confectie met een betrouwbare stiksteek, optioneel ook met ultrasoon geplakte naad (meerprijs)
- Doek en volant uit één stuk vervaardigd (rapportgelijkheid)
- Zomen boven- en onderaan en volantzoom gelockt (schone afsluiting)
- Rapportsymmetrische afsluiting links en rechts
- Gebruik van Tenara®-kwaliteitsnaaigaren (ook voor de volants)

De collectie

Doeken van trendy tot klassiek

*Voor gevelschermen zijn **screendoeken van glasvezel** aan te bevelen, indien een bescherming tegen zon en verblinding met vrij uitzicht naar buiten gewenst is.*

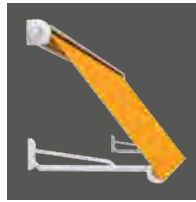


Micro 100 / 150

Uitrusting en techniek



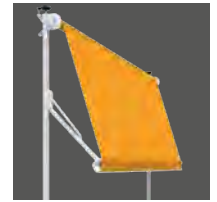
Geproduceerd en gemonteerd in Duitsland
Kwaliteit en techniek volgens de CE-norm



Micro 100



Micro 100

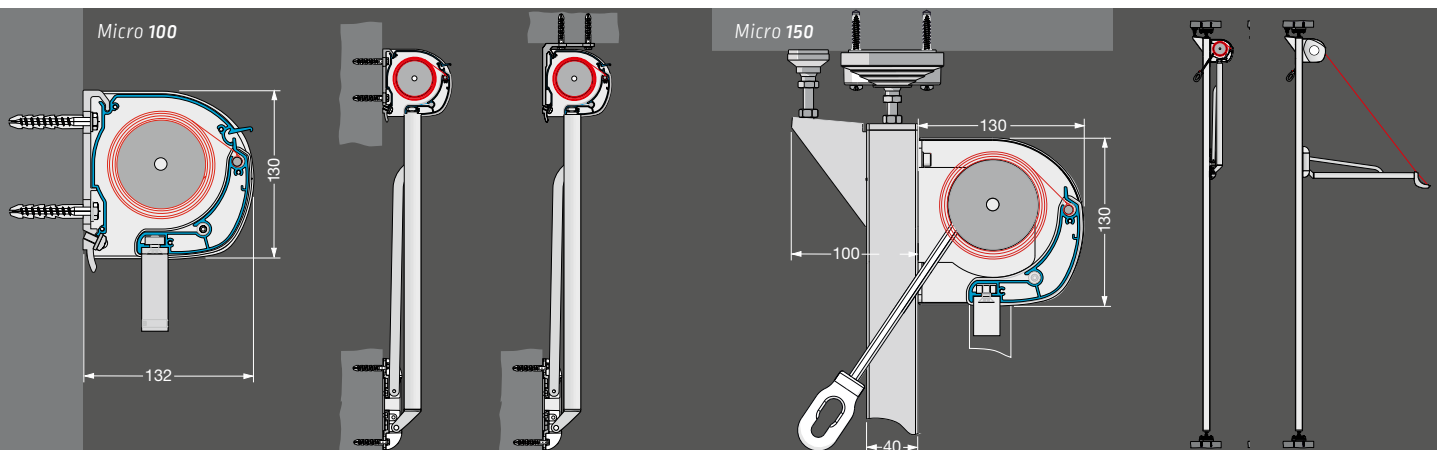


Micro 150

Type (= max. uitvalshoek)	90°	135°	135°
Techniek	Uitvalscherf	Uitvalscherf	Klemzonwering
Kast (h x d), ca.	130 x 132 mm	130 x 132 mm	130 x 130 mm
Veldbreedtes (max.)			
1-delig (afzonderlijk veld)	700 cm	700 cm	350 cm
Uitvaldieptes			
Armlengtes 75 / 100 / 125	■	■	■
Armlengtes 150 / 175 cm	■	■	-
Speciale armlengtes	□	□	□
Hoogte			
Bestelhoogte (max.)			300 cm
Aandrijving			
Elektromotor (voor wandshakelaar)	■	■	□
Motor op afstandsbediening	□	□	□
Windwerk	□	□	■
Framekleuren			
29 Lewens standaard framekleuren	■	■	■
Zilverkleurig natuur (E6 / EV 1 geëloxeerd, detailelementen RAL 9006)	■	■	■
Extra RAL, speciale kleuren en effectlakken	□	□	□
Zonneschermdoeken uit de Lewens-collectie			
Merkacryl (spinbadgeverfd, zeer kleurecht)	■	■	■
Merkpolyester / gerecycled polyester (spinbadgeverfd, zeer kleurecht)	□	□	□
Kwaliteitsnaaigaren Tenara	■	■	■
Naden ultrasoon geplakt	□	□	□
Opties			
Motor + draadloze afstandsbediening	□	□	□
Weerautomaat (zon, wind, regen)	□	□	□
Bevestiging			
Wand	■	■	-
Plafond/nis	□	□	-
Plafond + vloer (klempten)	-	-	■

Mogelijke afmetingen en beperkingen alsmede het volledige elektronische toebehoren vindt u bij de technische gegevens in de actuele Lewens-prijslijst.

■ Standaard □ Optie - niet verkrijgbaar

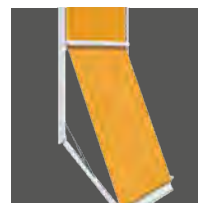


Micro 300

Uitrusting en techniek



Geproduceerd en gemonteerd in Duitsland
Kwaliteit en techniek volgens de CE-norm

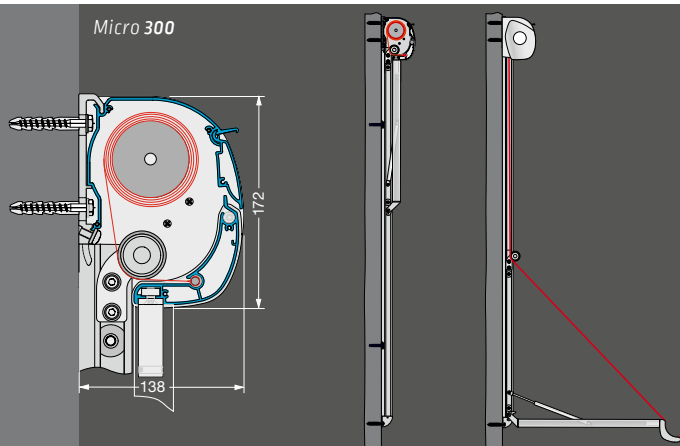


Micro 300

Type (= max. uitvalshoek)	135°
Techniek	Markisolette
Kast (h x d), ca.	172 x 138 mm
Veldbreedtes (max.)	
1-delig (afzonderlijk veld)	350 cm
Hoogte (max.)	
Installatiehoogte	275 cm
Armlengte (standaard) / uitvalshoek (max.)	72,5 cm / 135°
Aandrijving	
Elektromotor (voor wandchakelaar)	<input checked="" type="checkbox"/>
Motor op afstandsbediening	<input type="checkbox"/>
Windwerk	<input type="checkbox"/>
Framekleuren	
29 Lewens standaard framekleuren	<input checked="" type="checkbox"/>
Zilverkleurig natuur [E6 / EV 1 geëloxeerd, detailelementen RAL 9006]	<input checked="" type="checkbox"/>
Extra RAL, speciale kleuren en effectlakken	<input type="checkbox"/>
Zonneschermdoeken uit de Lewens-collectie	
Merkacryl (spinbadgeverfd, zeer kleurecht)	<input checked="" type="checkbox"/>
Merkpolyester / gerecycled polyester (spinbadgeverfd, zeer kleurecht)	<input type="checkbox"/>
Soltis 92	<input type="checkbox"/>
Kwaliteitsnaaigaren Tenara	<input checked="" type="checkbox"/>
Naden ultrasoon geplakt	<input type="checkbox"/>
Opties	
Motor + draadloze afstandsbediening	<input type="checkbox"/>
Weerautomaat (zon, wind, regen)	<input type="checkbox"/>
Bevestiging	
Wand	<input checked="" type="checkbox"/>
Plafond	<input type="checkbox"/>

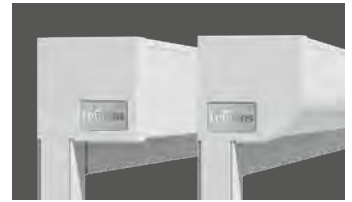
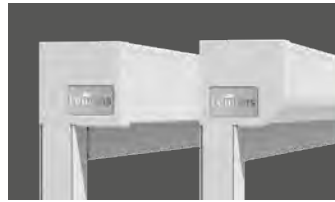
Mogelijke afmetingen en beperkingen alsmede het volledige elektronische toebehoren vindt u bij de technische gegevens in de actuele Lewens-prijslijst.

Standaard Optie



Micro 860/1060

Uitrusting en techniek



Micro 860

Micro 1060



Geproduceerd en gemonteerd in Duitsland
Kwaliteit en techniek volgens de CE-norm

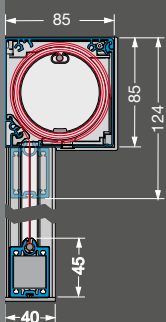
Type	Hoekig / Rond		Hoekig / Rond	
	Open	ZIP	Open/Kabel	ZIP
Doekgeleiding				
Cassette (h x d), ca.	85 x 85 mm	85 x 85 mm	105 x 105 mm	105 x 105 mm
Veldbreedtes, 1-delig (max.)				
Motoraandrijving	300 cm	275 cm	400 cm	400 cm
Windwerk	300 cm	200 cm	340 cm	200 cm
Installatiehoogtes (max.)				
Motoraandrijving	210 cm	175 cm	375 / 300 cm	350 cm
Windwerk	200 cm	175 cm	200 cm	200 cm
Aandrijving				
Elektromotor (voor wandchakelaar)	■	-	■	-
- met obstakeldetectie	-	■	-	■
Motor op afstandsbediening	□	□	□	□
Windwerk	□	□	□	□
Framekleuren				
29 Lewens standaard framekleuren	■	■	■	■
Zilverkleurig natuur (E6 / EV 1 geëloxeerd, detailelementen RAL 9006)	■	■	■	■
Extra RAL, speciale kleuren en effectlakken	□	□	□	□
Markisentücher aus der Lewens-Kollektion				
Screen	■	■	* ■	* ■
Soltis 92	■	-	■	-
Merkacryl (spinbadgeverfd, zeer kleurecht)	-	-	□	□
Opties				
Motor + draadloze afstandsbediening	□	-	□	-
- met obstakeldetectie + draadl. afstandsbediening	-	□	-	□
Weerautomat (zon, wind, regen)	□	□	□	□
Bevestiging				
Wand/nis	■	■	■	■
Op montagevoeten (8, 10, 13, 18)	□	□	□	□

Mogelijke afmetingen en beperkingen alsmede het volledige elektronische toebehoren vindt u bij de technische gegevens in de actuele Lewens-prijslijst.

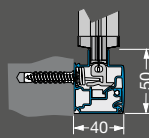
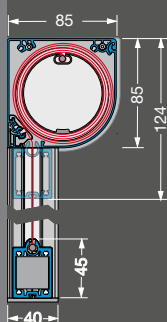
■ Standaard □ Optie - niet verkrijgbaar

* Screen **Sergé 1%**: breedte max. 350 cm

Micro 860
Type Hoekig, Open/Zip

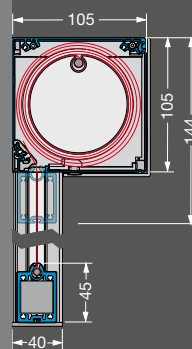


Micro 860
Type Rond, Open/Zip

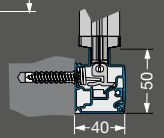
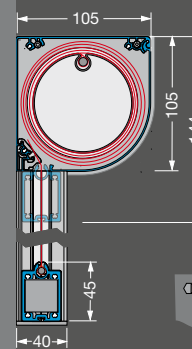


Doekgeleiding ZIP

Micro 1060
Type Hoekig, Open/Zip



Micro 1060
Type Rond, Open/Zip



Doekgeleiding ZIP

Micro 2020 / 4000

Uitrusting en techniek



Geproduceerd en gemonteerd in Duitsland
Kwaliteit en techniek volgens de CE-norm



Micro 2020



Micro 4000

Type	Hoekig	Hoekig
Doekgeleiding	ZIP	ZIP
Cassette (h x d), ca.	110 x 113 mm	145 x 160 mm
Veldbreedtes (max.)		
1-delig (afzonderlijk veld)	600 cm	600 cm (tot 300 cm hoogte)
Installatiehoogtes (max.)		
Bestelhoogte	270 cm	600 cm (tot 300 cm breedte)
Aandrijving		
Elektromotor (voor wandchakelaar)	■	■
– met obstakeldetectie	■	■
Motor op afstandsbediening	□	□
Windwerk	–	–
Framekleuren		
29 Lewens standaard framekleuren	■	■
Zilverkleurig natuur [E6 / EV 1 geëloxeerd, detailelementen RAL 9006]	■	■
Extra RAL, speciale kleuren en effectlakken	□	□
Markisentücher aus der Lewens-Kollektion		
Screen	* ■	■
Soltis 92	–	–
Merkacryl (spinbadgeverfd, zeer kleurecht)	** □	–
Opties		
Motor met obstakeldetectie + draadloze afstandsbediening	□	□
Weerautomaat (zon, wind, regen)	□	□
Bevestiging		
Wand/plafond	■	■
Glazen daken Murano	□	□

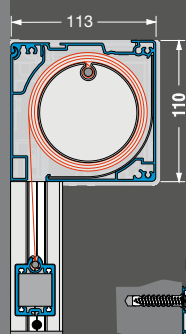
Mogelijke afmetingen en beperkingen alsmede het volledige elektronische toebehoren vindt u bij de technische gegevens in de actuele Lewens-prijslijst.

■ Standaard □ Optie – niet verkrijgbaar

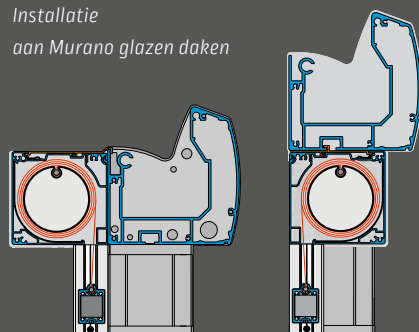
* Screen **Sergé 1%** max. 350 cm breedte

** max 220 cm hoogte

Micro 2020



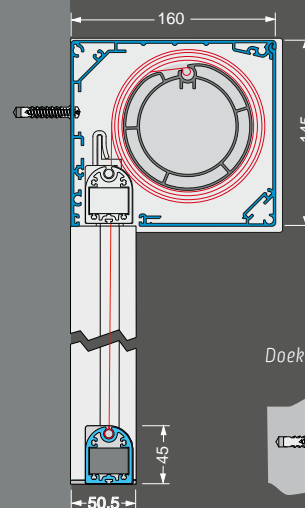
Installatie
aan Murano glazen daken



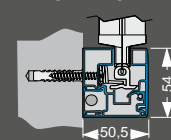
Doekgeleiding **ZIP**



Micro 4000



Doekgeleiding **ZIP**





www.lewens-markisen.de



Uw dealer geeft u graag advies: