

Systemy szynowe

Ancona
Portofino
Capri

Markizy
do szklanych
dachów

Po prostu
cieszyć się życiem!

Lewens
MARKISEN





Perfekcja funkcjonalności i wzornictwa.

Jako wysoce wyspecjalizowane produkty techniczne, markizy do dachów szklanych stawiają najwyższe wymagania w zakresie funkcjonalności i technologii. Konstrukcje firmy Lewens oferują rozwiązania szyte na miarę dla różnych obszarów zastosowań i imponują niezawodnością, wygodną obsługą i wieloma wariantami wyposażenia. Doskonałe materiały i staranne wykonanie są gwarancją trwałości produktów.

Od 25 lat firma Lewens z Ludwigslust produkuje wysokiej jakości różnorodne systemy markiz i szklanych dachów, od prostych po kompleksowe, zawsze dopasowane co do centymetra. Produkcja odbywa się na powierzchni ponad 30 000 m² w ramach wielostopniowego procesu produkcyjnego – od projektu, przez konfekcję materiałów, aż po montaż. Wysokiej jakości materiały, dobrze przemyślane konstrukcje, precyzja cięcia i wykończenia części, jak również sterowana komputerowo automatyka łączy stanowią podstawę niezawodnego działania produktów.

Doradztwo i sprzedaż, montaż i konserwacja na miejscu są w dobrych rękach naszych dystrybutorów. Dzięki temu jesteśmy zawsze blisko naszych klientów i służymy im najlepszą obsługą, tak aby mogli się oni po prostu cieszyć życiem!



Jakość „made in Germany“:

*Wszystkie markizy i dachy szklane firmy Lewens
produkowane są w Niemczech.*



Po prostu
cieszyć się życiem!



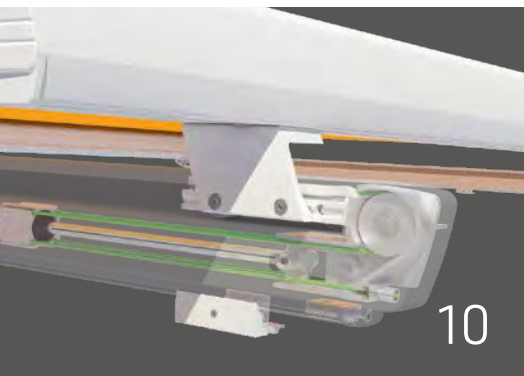
Ancona



Portofino



Capri



Jakość i technika

Opcje komfortu



Spis treści

Modele

Ancona na wierzch i pod spód	4
Portofino Markiza pod szkłem z Zip	6
Capri Markiza dachowa z pozycjonowanymi szynami	8

Wyposażenie

Jakość i technologia Funkcjonalność i najwyższa jakość wykonania w każdym detalu	10
Opcje komfortu Vario Volant, elementy elektryczne i radio	12
Materiał i kolor kolekcja poszyć i kolory konstrukcji do wyboru	14
Dane techniczne w skrócie	16



Vario Volant

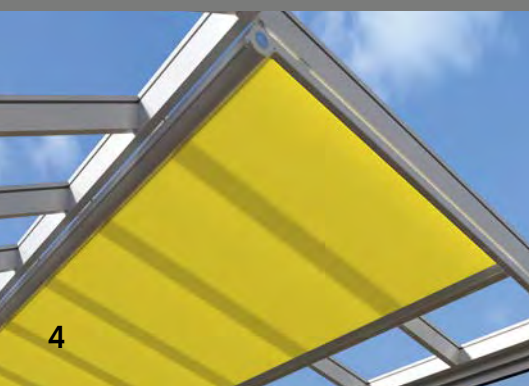
(opcjonalnie do typu Pod szkłem)

Zwłaszcza, gdy słońce jest nisko, Vario Volant zapewnia ochronę przed słońcem i oślepieniem. Falbanę można rozwijać i zwijać niezależnie od działania markizy.



Markiza do dachów szklanych Ancona

Opcjonalnie z Vario Volant - dla maksymalnego komfortu



4

Typ Pod szkłem

– Do mocowania pod szkłem do krokwi szklanego dachu lub ogrodu zimowego, specjalnie zaprojektowane do swobodnie wiszącego montażu pod ochronnym dachem szklanym.



Na wierzch lub pod spód

- Szerokość maks. 600 cm, wysięg maks. 450 cm (w zależności od modelu, typu i wyposażenia)
- Silnik elektryczny
- Opcje komfortu: Silnik sterowany radiowo/sterowanie zdalne radiowe, automatyka pogodowa, promiennik grzewczy, Vario Volant (typ Pod szkłem)
- Typy do wyboru:
 - **Pod szkłem** do montażu pod chroniącym dachem szklanym
 - **Na szkłe** do montażu na ogrodzie zimowym lub dachu szklanym, włącznie z pokrywą górną



Głębokość wysięgu można co do centymetra dopasować do długości krokwi dachu szklanego lub ogrodu zimowego.

Montowana pod lub nad szkłem markiza do dachów szklanych Ancona to idealne rozwiązanie dla tych, którzy chcą cieszyć się ogrodem zimowym lub dachem szklanym przez cały rok i dla których ważna jest praktyczna i łatwa w pielęgnacji ochrona przed słońcem. Typ Pod szkłem oznacza, że markiza pozostaje sucha, czysta i najlepiej chroniona przed wiatrem i niepogodą. W przypadku montażu na szkłe Ancona jest wyposażona w ochronną pokrywą górną.

Typ Na szkłe

– do mocowania od góry na krokwiach dachu szklanego lub ogrodu zimowego.
Ponieważ markiza jest narażona na oddziaływanie czynników pogodowych, ten typ jest zawsze wyposażony w ochronną pokrywą górną.



Pokrywa górna

– standard dla typu Na szkłe
– opcjonalny dodatek dla typu Pod szkłem
Zamyka obudowę markizy przy kasecie, która chroni poszycie i osprzęt.





Wyposażenie w pełnym komforcie

- Szerokość 1-częściowa maks. 600 cm, wysięg maks. 500 cm
- Możliwe wiele systemów
- Prowadnica poszycia typu Zip i opatentowana technika sprężyn kompensacyjnych
- Silnik elektryczny
- Opcje: Silnik sterowany radiowo/sterowanie zdalne radiowe, automatyka pogodowa, promiennik, oświetlenie LED, Vario Volant

Portofino typ Pod szkłem

Markiza typu Zip do dachów szklanych i ogrodów zimowych



6

*Opcjonalny **Vario Volant** to elastycznie regulowana ochrona przeciwsłoneczna i przeciwdblaskowa, zwłaszcza przy niskim stojącym słońcu.*

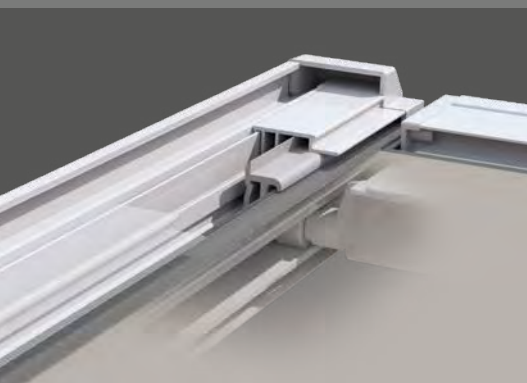
*Opcje nastrojowego oświetlenia: taśma LED zintegrowana z kasetą i **profil LED**, który można umieścić pod prowadnicami.*





Gładkie poszycie i pełna ochrona przed słońcem dzięki szynom z boczną prowadnicą typu Zip i opatentowaną techniką sprężyn kompensacyjnych.

Markiza typu pod szkłem Portofino zapewnia doskonałą ochronę przed słońcem dla dachu szklanego i ogrodu zimowego – pełna i bez bocznych szczelin przepuszczających światło. Zamknięta prowadnica poszycia typu Zip markizy z opatentowanym naprężaniem za pomocą sprężyn kompensacyjnych umożliwia jego stałe, mocne naprężenie. Opcje takie jak pilot radiowy, oświetlenie LED i falbana Vario zapewniają dodatkowy komfort i jeszcze większą wygodę.



Prowadzenie poszycia **ZIP**

Systemy szynowe wyróżnione GDA Aluminium-Profil-Award są wyposażone w prowadnicę poszycia typu Zip i opatentowaną technikę sprężyn kompensacyjnych. Zapewniają one mocne naprężenie poszycia oraz pełną ochronę przed słońcem.



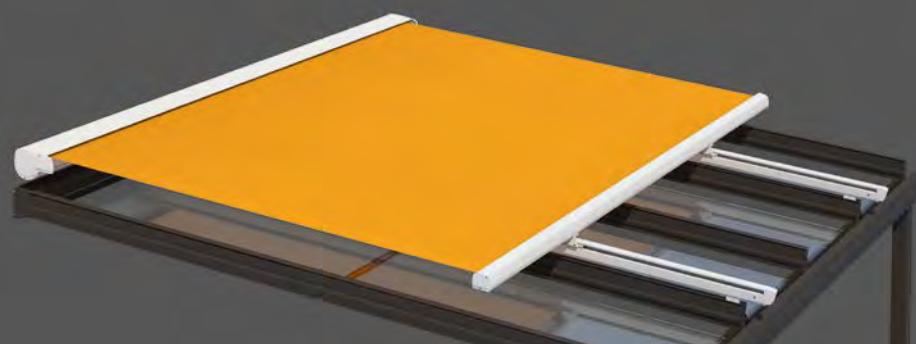


Wyposażenie i elementy dodatkowe

- Szerokość 1-częściowa maks. 700 cm,
Układ sprzężony 2-częściowy maks. 1200 cm,
Wysięg maks. 600 cm
- Silnik elektryczny
- Opcje:
Silnik sterowany radiowo/
sterowanie zdalne radiowe,
automatyka pogodowa,
promiennik
dodatkowa podpora poszycia

Capri – wszystko dobrze zadaszone

Markiza do dachu szklanego i ogrodu zimowego



Możliwość ustawiania

Ponieważ w markizie Capri szyny prowadzące znajdują się pod płaszczyzną poszycia, można je elastycznie ustawiać i podczas montażu cofać symetrycznie od krawędzi zewnętrznej o maksymalnie 80 cm.



Capri Typ Na szkło: stabilna, dekoracyjna, gwarantująca zacienienie przed upałem w ogrodzie zimowym.

Jako zewnętrzna ochrona przeciwsłoneczna dla ogrodów zimowych i dachów szklanych markiza Capri chroni przed nadmiernym nasłonecznieniem i nagrzewaniem się wnętrza zwłaszcza w ogrodach zimowych. Dostępna jako pojedyncze pole lub układ sprzężony, markiza ta nadaje się również do dużych powierzchni i ogrodów zimowych.

Dzięki przesuwным szynom prowadzącym jest to idealne rozwiązanie dla ogrodów zimowych z dachem wielospadowym lub skośnych przeszkleń.



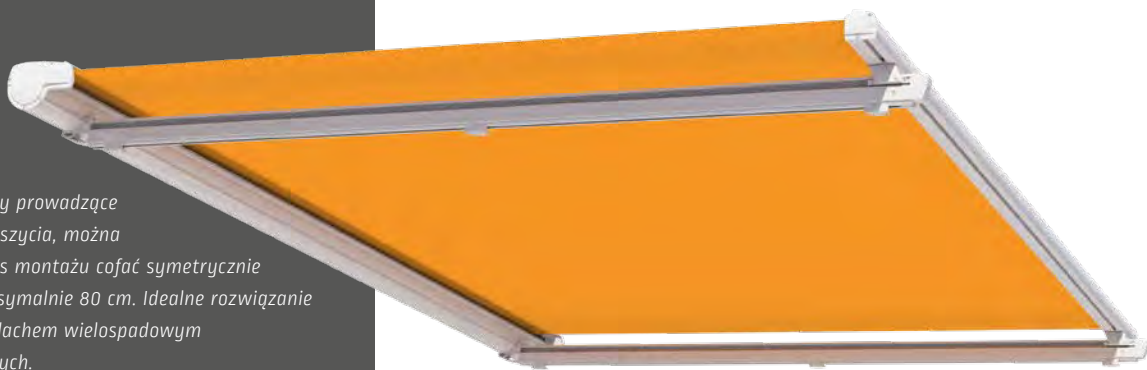
Typ Na szkło

– do stosowania na ogrodach zimowych lub dachach szklanych.
Standardowo dostarczane z uchwytami szynowymi. W zależności od sposobu montażu, opcjonalnie dostępne są również stopki montażowe i kątowniki.



Cofnięte

Ponieważ w markizie **Capri** szyny prowadzące znajdują się pod płaszczyzną poszycia, można je elastycznie ustawiać i podczas montażu cofać symetrycznie od krawędzi zewnętrznej o maksymalnie 80 cm. Idealne rozwiązanie także do ogrodów zimowych z dachem wielospadowym lub dla skośnych dachów szklanych.



Na zewnątrz

W markizie **Ancona** prowadnice znajdują się na wysokości powierzchni tkaniny i zawsze po bokach. Po rozwinięciu szyny i profil wysięgu tworzą ramę dookoła poszycia markizy.



Na zewnątrz + Zip

W markizie **Portofino** prowadnice znajdują się również na wysokości powierzchni tkaniny i zawsze po bokach. Prowadnica Zip utrzymuje tkaninę w idealnym kształcie i pozycji.



Jakość i technologia

made in Germany

Systemy szynowe Lewens wyróżniają się niezawodną i sprawdzoną techniką, dobrze zaplanowanymi detalami, łatwą obsługą i różnymi opcjami montażu. Wykonanie z dokładnością do centymetra również w wymiarach pośrednich umożliwia precyzyjny montaż w niemal każdym miejscu.

Znakomita

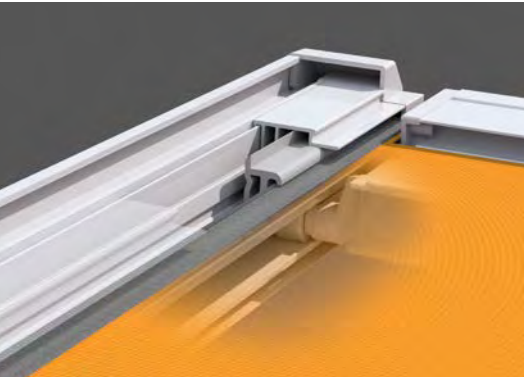
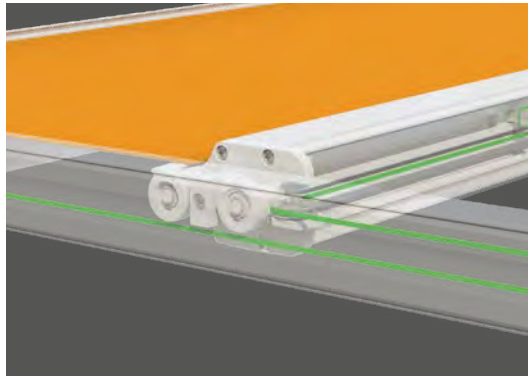
Markiza **Portofino** została wyróżniona nagrodą **GDA Aluminium Profil Award** przez Generalne Stowarzyszenie Przemysłu Aluminiowego za precyzyjne i łatwe w montażu systemy szynowe. Za udane połączenie znakomitego wzornictwa i innowacyjnej technologii otrzymała również złotą nagrodę **German Design Award 2022** oraz **iF Design Award 2022**.



Rzut oka na komponenty bocznych szyn ukazuje interakcję linek ciągnących i sprężyn podczas rozwijania przedniego profilu.

Ancona:

Rolki umożliwiają ciche funkcjonowanie.

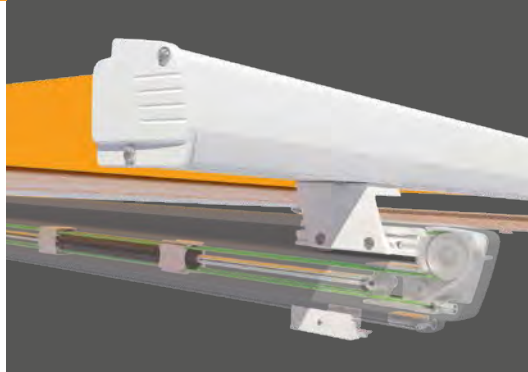


Portofino:

Gładkie poszycie i pełna ochrona przed słońcem dzięki prowadzeniu poszycia Zip i opatentowanej technice sprężyn kompensacyjnych.

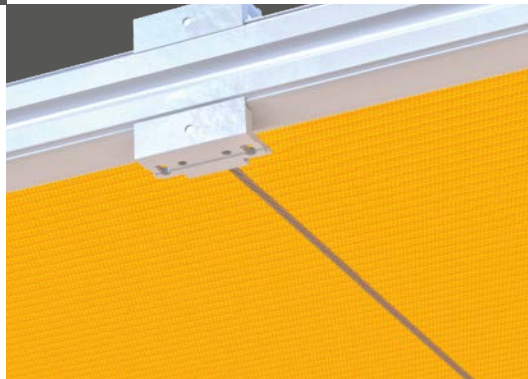
Capri:

ciche funkcjonowanie profilu wysięgu zapewnia wózek wyposażony w łożysko igiełkowe.



W markizach Ancona **pokrywa górna** zamyka obudowę markizy i chroni poszycie oraz osprzęt. Capri jest skonstruowana jako pełna kasetta.

W przypadku dużych formatów markiz dostarczane są **linki podpierające** (1-2 w Ancona) lub **podpora poszycia** (1 w Capri), ponieważ ciężar własny poszycia powodować może zwisanie na środku.



Jakość na gwarancji



Jakość i produkcja zgodnie z normą CE:

należy zwracać uwagę na znak, który jest gwarancją jakości i technicznej niezawodności naszych produktów.



Markowe towary z Niemiec:

Markizy Lewens są produkowane i montowane w Niemczech – jakość „made in Germany“!



Model / typ

- Ancona typ Pod szkłem
- Portofino typ Pod szkłem

Standardowe wyposażenie:

- w standardzie napęd korbowy i poszycie akrylowe
- wysokości falbany rozwijanej: 150 oraz 175 cm

Wyposażenie dodatkowe (za dopłatą)

- Poszycie poliestrowe (wysokość poszycia 150 i 175 cm), Soltis 92 (wysokość poszycia ok. 160 cm) Orchestra MAX (wysokość poszycia 150 cm)
- Silnik solarny (Somfy io): wtedy wysokość poszyci akrylowych/poliestrowych: 150 cm, Soltis 92: 160 cm, Orchestra MAX: 120 cm

Nie do stosowania w połączeniu z promiennikiem.

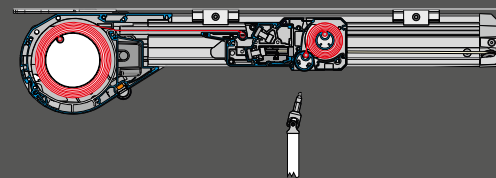
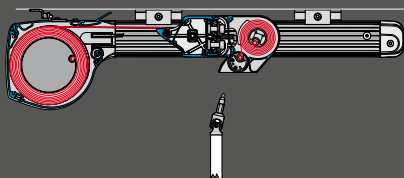
Opcja

Vario Volant

Vario Volant zapewnia elastyczną ochronę przed słońcem oraz strefy prywatnej, zachowując wysokość przejścia pod markizą. Kiedy markiza jest złożona, Vario Volant może służyć także jako markiza okienna zapewniając cień i chłód wewnątrz pomieszczenia.

Ancona typ Pod szkłem
z opcją Vario Volant

Portofino typ Pod szkłem
z opcją Vario Volant





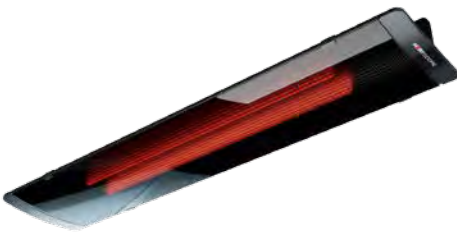
Sterowanie radiowe

umożliwia połączenie wszystkich funkcji tarasu w ramach automatyki domowej przy pomocy wygodnej obsługi przez tablet lub smartfon.



Automatyka pogodowa

Czujniki słońca i wiatru, ew. sensory wiatru zapewniają niezależne od pogody automatyczne sterowanie markizami – również wtedy, kiedy nikogo nie ma w domu



Promiennik na podczerwień

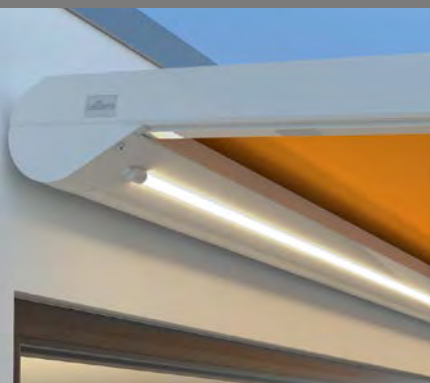
zapewnia również w chłodne dni wygodę i przyjemne ciepło pod markizą i szklanym dachem.



Opcje

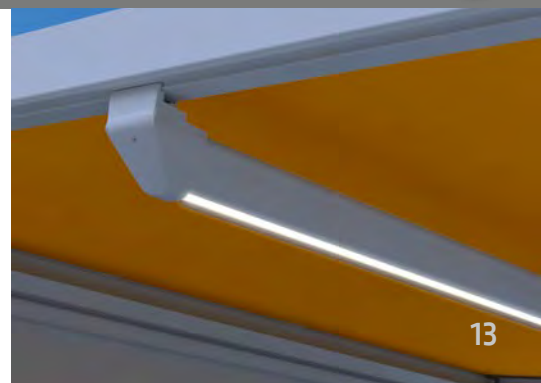
Elementy elektryczne

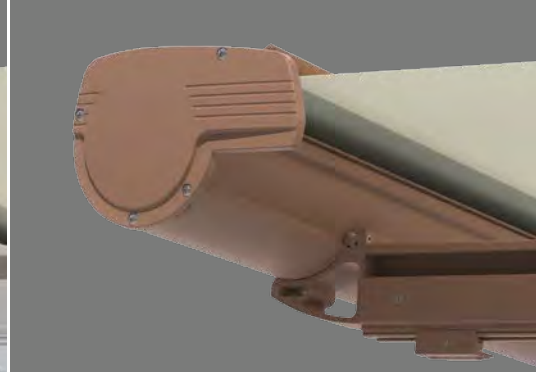
Oczekujecie Państwo więcej komfortu niż ten, który gwarantuje samo sterowanie wyłącznikiem ściennym? W takim razie do swojej dyspozycji macie również sterowanie radiowe, promiennik i urządzenia automatyki pogodowej, które sprostają najnowszym standardom, i mogą być użyte w automatyce domowej .



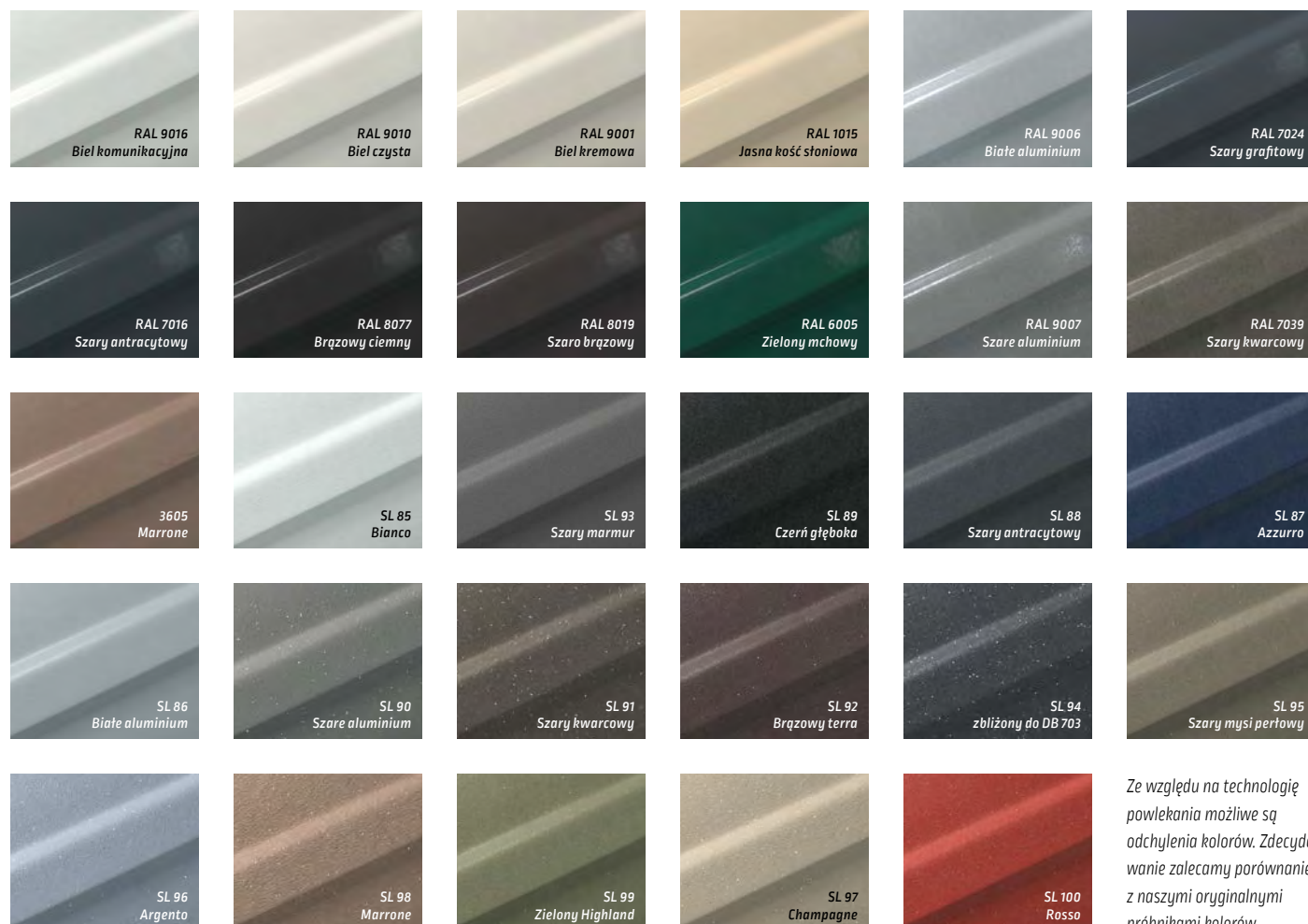
Oświetlenie LED (Portofino)

Wyposażenie w odbiornik radiowy, pozwala na ustawienie odpowiedniego natężenia światła za pomocą zdalnego sterowania lub automatyki domowej, tak aby stworzyć przyjemną atmosferę w każdej sytuacji.





Standardowe kolory: kolory RAL oraz farby strukturalne (SL) bez dopłaty



Ze względu na technologię powlekania możliwe są odchylenia kolorów. Zdecydowanie zalecamy porównanie z naszymi oryginalnymi próbnikami kolorów.

Kolory konstrukcji do wyboru

Konstrukcje markiz i dachów szklanych Lewens pokryte są najwyższej jakości powłoką proszkową, dzięki czemu są szczególnie odporne na promieniowanie UV i warunki atmosferyczne. Do wyboru są setki kolorów konstrukcji z palety RAL oraz lakiery strukturalne (SL). Szeroka gama modnych kolorów to standard – bez dodatkowych opłat



Anodyzowanie wstępne [opcja]:

Opcjonalne anodyzowanie konstrukcji specjalnie do użytkowania na terenach nadmorskich przedłuża żywotność powłoki. Można je wybrać przy zamawianiu.

Odchylenia kolorystyczne są możliwe ze względu na techniczne uwarunkowania nadruku.

W kolekcji Lewens znajdziesz wysokiej jakości, barwione w przędzy tkaniny akrylowe i poliestrowe, które zachowują swój kolor przez długi czas, jak również tkaniny wykonane w 85% z poliestru pochodzącego z recyklingu z butelek PET, a także częściowo przezroczyste tkaniny z włókna szklanego Screen i Soltis 92.

Materiały markiz Lewens są stworzone specjalnie do zaciemnienia zewnętrznych powierzchni. Dzięki impregnacji są odporne na wodę i zabrudzenia. Do konfekcji używamy najnowszych technik szycia do szwów bez zakrzywień, jak również technologii klejenia ultradźwiękowego. Zorganizowaliśmy naszą konfekcję tak, by poszycia markiz były konfekcjonowane całkowicie na płasko (a nie złożone).

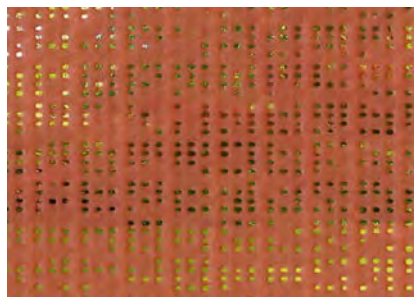
Niektóre cechy jakościowe:

- Konfekcja pewnym ścięciem stębnowym, opcjonalnie z klejeniem ultradźwiękowym szwu (dopłata)
- Poszycie i falbana są wykonywane z jednej części tkaniny (zgodność wzoru i koloru)
- Zakładki u góry i dołu oraz zakładka falbany zarobione (czyste zakończenie)
- Zakończenie zgodne z symetrią wzoru i koloru z lewej i z prawej
- Zastosowanie wysokiej jakości nici Tenara® (również w wypadku falban)

Kolekcja

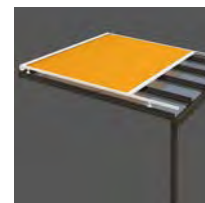
Poszycia od modnych po klasyczne

*W przypadku Vario Volantu dostępne są tkaniny **Soltis 92**, które stanowią ochronę przed słońcem i oślepieniem, dając jednocześnie możliwość spoglądania na zewnątrz.*



Ancona

Wyposażenie i elementy technologiczne



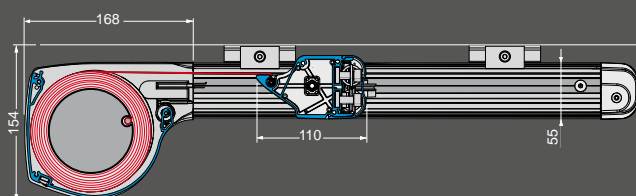
Wyprodukowane i montowane w Niemczech
Jakość i technologie zgodne z normami CE

Typ	Pod szkłem	Na szkle
Wysokość konstrukcji <i>(ze standardowym mocowaniem)</i>	154 mm	175 mm
Szerokości pola <i>(maks.)</i>		
1-częściowe <i>(pojedyncze pole)</i>	600 cm	600 cm
Wysięg <i>(maks.)</i>		
Głębokość <i>(z kasetą i krążkiem zwrotnym)</i>	450 cm	450 cm
Napęd		
Silnik elektryczny <i>(do wyłącznika ściennego)</i>	<input checked="" type="checkbox"/>	<input checked="" type="checkbox"/>
Silnik sterowany radiowo	<input type="checkbox"/>	<input type="checkbox"/>
Kolory konstrukcji		
29 kolory Lewens w standardzie	<input checked="" type="checkbox"/>	<input checked="" type="checkbox"/>
Kolor specjalny RAL, kolory specjalne, lakiery z efektami	<input type="checkbox"/>	<input type="checkbox"/>
Poszycia markiz z kolekcji Lewens		
Markowy akryl <i>(farbowany w dyszy przędzalniczej, ultratrwały kolor)</i>	<input checked="" type="checkbox"/>	<input checked="" type="checkbox"/>
Markowy poliester / poliester z recyklingu <i>(farbowany w dyszy przędzalniczej, ultratrwały kolor)</i>	<input type="checkbox"/>	<input type="checkbox"/>
Wysokiej jakości nici Tenara	<input checked="" type="checkbox"/>	<input checked="" type="checkbox"/>
Szwy sklejane ultradźwiękowo	<input type="checkbox"/>	<input type="checkbox"/>
Opcje		
1 Silnik sterowany radiowo + radiowe zdalne sterowanie	<input type="checkbox"/>	<input type="checkbox"/>
2 automatyka pogodowa	słońce <input type="checkbox"/>	słońce, wiatr, deszcz <input type="checkbox"/>
3 Promiennik <i>(tylko montaż ścienny)</i>	<input type="checkbox"/>	<input type="checkbox"/>
4 dodatkowy drut podpierający poszycie	<input type="checkbox"/>	<input type="checkbox"/>
5 Pokrywa górna	<input type="checkbox"/>	<i>zawsze w zestawie!</i> <input checked="" type="checkbox"/>
6 Vario Volant <i>(nie z 3)</i>	<input type="checkbox"/>	-
7 Solarny silnik radiowy (Somfy io) <i>do Vario Volant</i>	<input type="checkbox"/>	-
Mocowanie		
Montaż pod szkłem	<input checked="" type="checkbox"/>	-
Montaż na szkle	-	<input checked="" type="checkbox"/>
Materiały do mocowania		
Prowadnice, <i>bez śrub montażowych / kołków rozporowych</i>	<input checked="" type="checkbox"/>	-
Stopki montażowe nr 10 <i>(bez śrub montażowych/kołków)</i>	<input type="checkbox"/>	<input checked="" type="checkbox"/>
dodatkowe materiały do mocowania	<input type="checkbox"/>	<input type="checkbox"/>
Uwaga		
<i>Ze względów konstrukcyjnych oraz w wyniku ciężaru własnego poszycia markizy w przypadku dużych rozmiarów może dojść pośrodku do zwisu poszycia. Nie ma to jednak żadnego wpływu na działanie i/lub żywotność markizy.</i>		

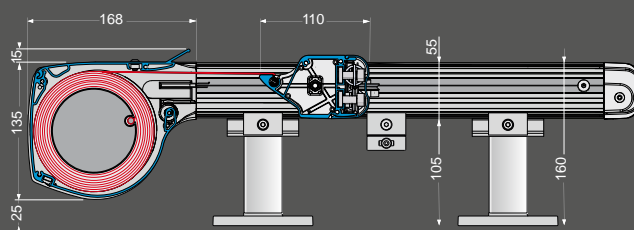
Dostępne wymiary i ograniczenia oraz pełny wykaz akcesoriów elektronicznych znajdują Państwo w danych technicznych aktualnego cennika Lewens.

Standard Opcja - niedostępne

Ancona typ Pod szkłem

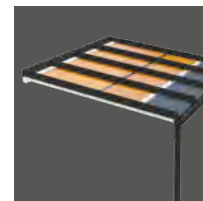


Ancona typ Na szkle



Portofino

Wyposażenie i elementy technologiczne



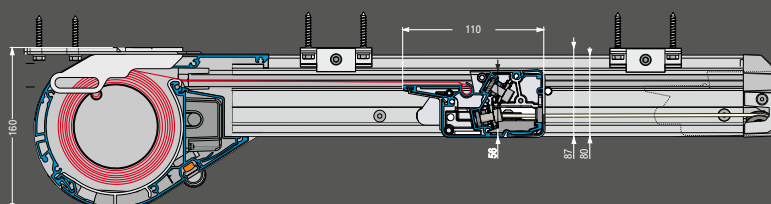
Wyprodukowane i montowane w Niemczech
Jakość i technologie zgodne z normami CE

Typ	Pod szkłem
Prowadzenie poszycia	ZIP
Wysokość konstrukcji (ze standardowym zamocowaniem)	160 mm
Szerokości pola (maks.)	
1-częściowe (pojedyncze pole)	600 cm
2-częściowe (systemy podwójne: 2 kasety, 2 silniki i 4 prowadnice)	1.200 cm
Wysięg (maks.)	
Głębokość (z kasetą i krążkiem zwrotnym)	500 cm
Napęd	
Silnik elektryczny (do wyłącznika ściennego)	<input checked="" type="checkbox"/>
Silnik sterowany radiowo	<input type="checkbox"/>
Kolory konstrukcji	
29 kolory Lewens w standardzie	<input checked="" type="checkbox"/>
Kolor specjalny RAL, kolory specjalne, lakiery z efektami	<input type="checkbox"/>
Poszycia markiz z kolekcji Lewens	
Markowy akryl (farbowany w dyszy przędzalniczej, ultratrwały kolor)	<input checked="" type="checkbox"/>
Markowy poliester / poliester z recyklingu (farbowany w dyszy przędzalniczej, ultratrwały kolor)	<input type="checkbox"/>
Wysokiej jakości nić Tenara	<input checked="" type="checkbox"/>
Opcje	
1 Silnik sterowany radiowo + radiowe zdalne sterowanie	<input type="checkbox"/>
2 Automatyka pogodowa	stońce <input type="checkbox"/>
3 Oświetlenie – zintegrowane pasek LED, profil LED	<input type="checkbox"/>
4 Promiennik (tylko montaż do ściany)	<input type="checkbox"/>
5 Vario Volant (nie z 4)	<input type="checkbox"/>
7 Solarny silnik radiowy (Somfy io) do Vario Volant	<input type="checkbox"/>
Mocowanie	
Montaż pod szkłem	<input checked="" type="checkbox"/>
Materiały do mocowania	
Uchwyty szynowe (bez śrub montażowych/kotków rozporowych)	<input checked="" type="checkbox"/>
dodatkowe/inne materiały do mocowania	<input type="checkbox"/>
Uwaga	
Ze względów konstrukcyjnych oraz w wyniku ciężaru własnego poszycia markizy w przypadku dużych rozmiarów może dojść pośrodku do zwisu poszycia. Nie ma to jednak żadnego wpływu na działanie i/lub żywotność markizy.	

Dostępne wymiary i ograniczenia oraz pełny wykaz akcesoriów elektronicznych
znajdą Państwo w danych technicznych aktualnego cennika Lewens.

Standard Opcja

Portofino typ Pod szkłem



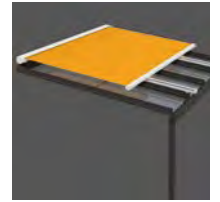
GDA
GESAMTVERBAND DER
ALUMINIUMINDUSTRIE e.V.
Aluminium-Profil-Award

GERMAN
DESIGN
AWARD
2022

iif
DESIGN
AWARD
2022

Capri

Wyposażenie i elementy technologiczne



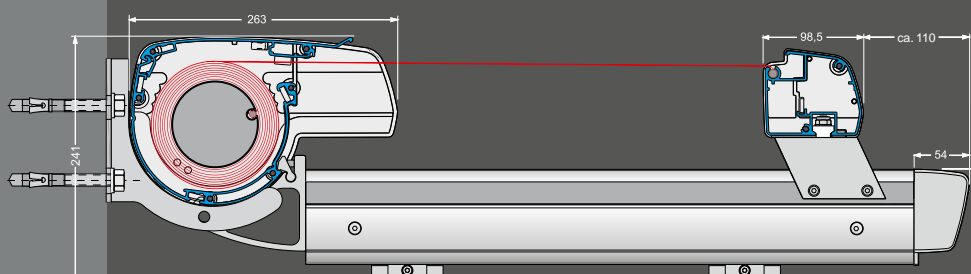
Wyprodukowane i montowane w Niemczech
Jakość i technologie zgodne z normami CE

Typ	Na szkło
Wysokość konstrukcji (ze standardowym mocowaniem)	241 mm
Szerokości pola (maks.)	
1-częściowe (pojedyncze pole)	700 cm
2-częściowe (system sprzężony bez ostony szczelin, szczelina poszycia 4 cm)	1.200 cm
Wysięg (maks.)	
Głębokość (z kasetą), plus krążek zwrotny 11 cm	600 cm
Napęd	
Silnik elektryczny (do wyłącznika ściennego)	<input checked="" type="checkbox"/>
Silnik sterowany radiowo	<input type="checkbox"/>
Kolory konstrukcji	
29 kolory Lewens w standardzie	<input checked="" type="checkbox"/>
Kolor specjalny RAL, kolory specjalne, lakiery z efektami	<input type="checkbox"/>
Poszycia markiz z kolekcji Lewens	
Markowy akryl (farbowany w dyszy przędzalniczej, ultratrwały kolor)	<input checked="" type="checkbox"/>
Markowy poliester / poliester z recyklingu (farbowany w dyszy przędzalniczej, ultratrwały kolor)	<input type="checkbox"/>
Wysokiej jakości nić Tenara (ze wzmocnieniem narożnym i obrzeżem 10 cm po bokach)	<input checked="" type="checkbox"/>
Opcje	
1 Silnik sterowany radiowo + radiowe zdalne sterowanie	<input type="checkbox"/>
2 Automatyka pogodowa (słońce, wiatr, deszcz)	<input type="checkbox"/>
3 Promiennik (z nr. 4 tylko montaż do ściany)	<input type="checkbox"/>
4 Dodatkowa podpora poszycia	<input type="checkbox"/>
Mocowanie	
Montaż na dachu	<input checked="" type="checkbox"/>
Cofnięcie szyn prowadzących lub słupków	
Cofnięcie	max. 80 cm
(inne) cofnięcie na zamówienie (podać przy zamawianiu)	<input type="checkbox"/>
Materiały do mocowania	
Prowadnice, bez śrub montażowych / kotków rozporowych	<input checked="" type="checkbox"/>
dotkadowe/inne materiały do mocowania	<input type="checkbox"/>
Uwaga	
Ze względów konstrukcyjnych oraz w wyniku ciężaru własnego poszycia markizy w przypadku dużych rozmiarów może dojść pośrodku do zwisu poszycia. Nie ma to jednak żadnego wpływu na działanie i/lub żywotność markizy.	

Dostępne wymiary i ograniczenia oraz pełny wykaz akcesoriów elektronicznych znajdują Państwo w danych technicznych aktualnego cennika Lewens.

Standard Opcja

Capri typ Montaż na dachu



Markiza pionowa

Micro 2020

Typ



Kwadratowy



Prowadzenie poszycia



Prowadzenie **ZIP (Z)**

Wypożenie

Markiza dla dużych powierzchni jednoczęściowych

Kaseta zlicowana ze ścianą

Kaseta (wys. x głęb.) ok. 110 x 113 mm

Poszycie

Screen

Wysokość maks. 270 cm

Akryl

Wysokość maks. 220 cm

Szerokość 1-częściowe maks. 600 cm

Napęd Silnik

Standard Opcja *Sergé 1%: do szerokości 350 cm

Opcje

- Silnik sterowany radiowo + zdalne sterowanie radiowe
- Automatyka pogodowa



Markiza z rozwijaniem bocznym

Micro 700

Typ



Wypożenie

Markiza z rozwijaniem bocznym

Kaseta po stronie ściany

Wysokość urządzenia do maks. 250 cm

Wysięg, w zależności od wysokości i materiału maks. 400 cm

Mocowanie

Uchwyt ścienny

Słupki

Napęd Ręczny

Poszycie

Akryl/Soltis 92

Poliester/poliester z recyklingu

Standard Opcja

Opcje

- dodatkowe uchwyty

Więcej informacji można znaleźć w prospektach „Markizy fasadowe” i „Micro 700”.



www.lewens-markisen.de



Informacji chętnie udzieli Państwu autoryzowany sprzedawca: